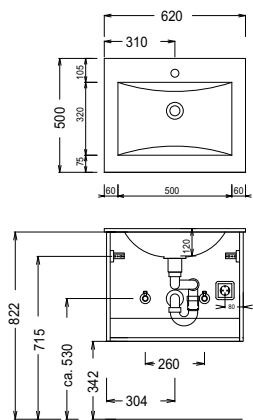
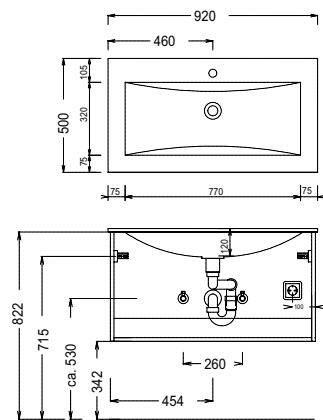


Programm 056 - Maßskizzen

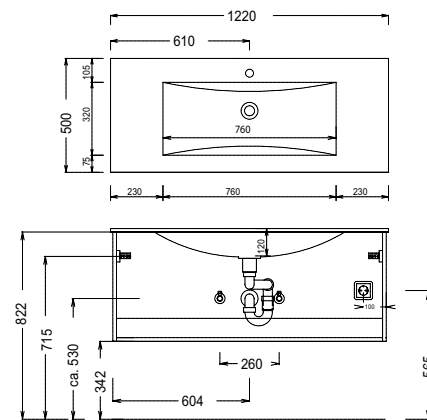
WMS / SWG 5060



WMS / SWG 5090



WMS / SWG 5120



WMS / SWG 7120

Elektroanschlüsse für Spiegelschränke

